
Inverter

逆变电源--用户手册

BWT-DT1000 系列正弦波逆变电源

用

BWitt®

户

手
册

深圳市宝威特电源有限公司

前 言

由于逆变电源设备存在能危及人身安全的高电压，请在安装、使用设备前查阅本手册的相关内容。

【注意事项】

操作之前，请详细阅读用户手册，以了解设备正确的使用方法。阅毕请妥善保管，以便日后查验。

警告：机器安装应由经过培训的技术人员进行，安装之前请务必弄清以下几个问题：

- ◆ 直流母线提供的电压，是否为逆变电源的额定直流输入电压。一般红色线接电池组的正极，黑色线接电池组的负极。务请注意按规定的“+”和“-”极性接入直流母线。
- ◆ 安装电池组时，一定要按电池安装说明规定的连接方法和顺序连接，接线一定要锁紧。禁止将电池的正、负极短路，禁止同时接触电池的任两接线柱或连接导线的裸露端，否则可能会导致电池损坏或发生人身伤害。
- ◆ **请注意：**即使断开市电，逆变电源的内部仍可能有危及人身安全的高电压。
- ◆ **请注意：**逆变器直流输入和交流输入前端需串入空开，以便维护和故障时断开电源。
- ◆ 在涉及生命安全的场合，请慎重使用。

声明：由于产品和技术的不断更新、完善，本资料中的内容可能与实际产品不完全相符，敬请谅解。如需查询产品的更新情况，请联系经销商。

目 录

第 1 章	安全说明.....	2
1.1	安全说明	2
1.2	通用安全防范	2
1.3	与电池相关操作的安全防范	2
第二章	概述.....	3
2.1	引言	3
2.2	功能和特点	3
2.3	技术特性和参数	4
2.3.1	BWT-DT1000 系列型号说明.....	4
2.3.2	BWT-DT1000 系列型号一览.....	5
2.4	技术特性和参数	5
2.4.1	技术指标	5
第三章	结构和原理.....	8
3.1	硬件结构及工作原理	8
3.2	运行模式	8
3.2.1	AC 供电模式	8
3.2.2	DC 供电模式	9
3.3	外观及指示灯	9
3.3.1	外观.....	9
3.3.2	前面板.....	10
3.3.3	后面板.....	10
3.3.4	指示灯.....	10
第四章	安装和调试.....	11
4.1	安装准备.....	11
4.1.1	工具、仪器和资料.....	11
4.1.2	安装环境检查.....	11
4.1.3	连接电缆.....	11
4.1.4	开箱验货.....	12
4.2	安装.....	13
4.2.1	机架式机型.....	13
第五章	使用和操作.....	14
5.1	上电、下电.....	14
5.1.1	第一次开机.....	14
5.1.2	日常操作.....	14
5.2	使用操作.....	17
5.2.1	开机.....	17
5.2.2	关机.....	18
5.2.3	静音.....	18
第六章	运行状态及显示.....	19
6.1	指示灯及按键定义	19
6.2	提示灯显示表	19
6.3	液晶显示菜单详述	20
第七章	报警、监控.....	17
7.1	远程监控及报警.....	18
7.1.1	接口定义.....	18
7.2	常见故障处理及机箱开孔尺寸图	19
7.2.1	常见故障处理表.....	19

7.2.2 1-3KVA 机箱尺寸及开孔尺寸图	20
7.2.3 4-6KVA 机箱尺寸及开孔尺寸图	20
质量保证卡	21

第一章安全说明



警告!

在安装和使用本逆变电源前
请仔细阅读以下安全说明。

1.1 安全说明

本设备中存在高温和高压，只有经过培训合格的专业人员才能进行安装、操作和维护。在设备安装、操作和维护中，必须遵守所在地的安全规范和相关操作规程，否则可能会导致人身伤害或设备损坏。手册中提到的安全注意事项只作为当地安全规范的补充。

本公司不承担任何因违反通用安全操作要求或违反设计、生产和使用设备安全标准而造成的责任。

1.2 通用安全防范

1. 不要将逆变电源暴露在有水、雾、雪、灰尘等的环境中，为降低危险发生的机率不要阻挡或遮盖通风道。不要安装在不通风的狭小空间里，否则电源会过热。
2. 为避免火灾和电击的发生，请确保所有电缆的电气特性良好，并线径合适。禁止使用损坏的或线径过小的电缆。
3. 由于电源内部有部件可引起放电和打火，请不要将电池、易燃品或任何需要防火的物品放置于电源周围

1.3 与电池相关操作的安全防范

4. 如果皮肤、衣物上沾染了电池的酸液，请立即用肥皂和清水清洗。如果酸液溅入眼睛请立即用冷水冲洗至少 20 分钟并及时就诊。
5. 不要在电池或引擎附近吸烟或制造明火。
6. 不要将金属工具放置于电池上，产生的火花或短路可引发爆炸。

7. 当操作铅酸蓄电池时不要佩戴戒指、手镯、项链、手表等金属饰品，与蓄电池短路时的电流能产生高热，可熔化金属物产生严重的烧伤。

第二章概述

2.1 引言

BWT-DT1000 系列专用正弦波逆变器是为电力系统及邮电通讯事业的实际需要，考虑到空间安装大小及 IT 时代对逆变器管理的自动化和网络化的需求，以及噪音对办公室或机房工作人员的影响而专门设计生产的逆变器。

该系列逆变器采用先进的 SPWM 和 CPU 控制技术，控制精确，输入输出隔离，输出软启动，安全高效，可靠性好，尤其对感性负载的冲击承受能力强。该系列产品不仅体积小，重量轻，外形美观，安装维护简便，操作简单，噪音低，反灌杂音低，无污染，还具有实时数据采集和多路远程通讯功能，为广大系统用户实施网络管理和远程监控提供了便利。该逆变器不仅仅适用于通讯行业，同时也适用于其它对供电品质要求较高的场合，是办公室自动化的理想的电源选择。

2.2 功能和特点

- 本系列为智能型专用逆变电源，采用智能化微电脑 CPU 控制技术，采用先进的控制理论和成熟稳定的高频逆变模式，能快速响应外部环境的变化，实时提供不间断的高品质的交流输出。

- 采用先进的 PWM+SPWM 脉宽调制技术，输出软启动、输出为稳频稳压、滤除杂讯、失真度低的纯净正弦波。

- 先进的 DC-AC 电气隔离技术，有别于其他伪隔离的模式，真正实现 DC 与 AC 在所有回路完全电气隔离，满足所有应用系统的隔离要求，消除所有可能的交互干扰。

- 具备开机自检功能，带载能力强、负载兼容性好；内置旁路开关，提高了逆变电源供电的连续性、可靠性。

- 具备市电直接开机功能，允许用户在无直流输入时，旁路市电输出给负载供电；允许在开机状态下切断直流，自动切换到市电旁路，不影响负载的供电，方便对蓄电池进行维护和更换。

●具备智能型无人值守功能，在出现直流电压过高或过低、市电掉电等关断输出后，直流电压或市电恢复正常，电源自动恢复输出，尤其适用于无人值守的通讯基站。

●具有完善的安全保护功能，具备直流输入防反接和直流输入缓冲保护，具备过压、过载、短路、过温、温控风扇、逆变故障等全面保护措施。

●采用先进的反灌杂音抑制技术，与其他共用直流屏的通讯设备互不干扰，交流输入端采用多重滤波，消除市电电网的干扰，满足应用系统需要主用交流电源的需求。

●具有灵活设置 AC 主供型和 DC 主供型(可通过液晶面板或者通讯后台软件更改)：

➢AC 主供型逆变电源在有市电时，处于市电输出模式，当市电输入故障时自动切换到逆变输出。

➢DC 主供型逆变电源正常工作在逆变输出模式，当直流输入故障时自动切换到市电旁路输出。

●具备丰富的 LED+LCD 状态显示和报警信号显示及报警记录功能，提供完备可亲的人机操作接口，采用 128*64 点阵，蓝色背景，白色字幕。

●提供 5 组无源干结点，分别用于直流输入故障、交流输入故障、过载信息、旁路信息、输出故障。

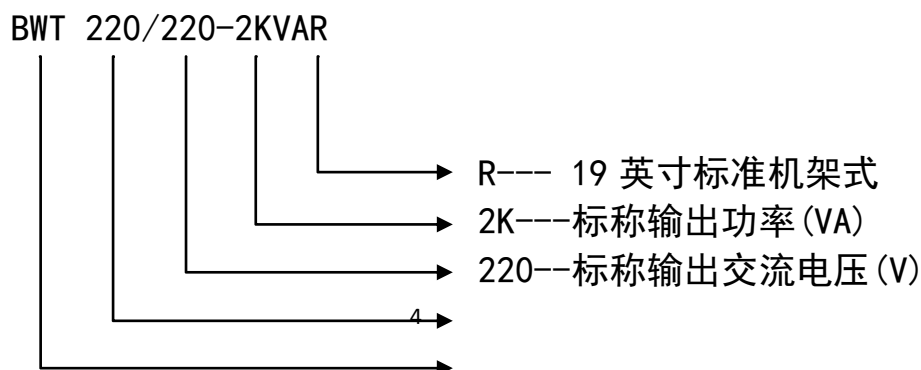
●提供完全独立标准的 RS232 和 RS485 通信接口，支持实时数据通讯功能，利用监控软件实时监控和管理逆变电源工作情况。

●支持内置 TCP/IP 通信，实现逆变电源远程网络监控和管理(选配)

●支持内置 SNMP 通信，实现逆变电源的上网功能，达到网络监控和管理的目的(选配)。

2.3 技术特性和参数

2.3.1 BWT-DT1000 系列型号说明



220--标称输入直流电压 (V)
BWT--宝威特公司代码

2.3.2 BWT-DT1000 系列型号一览

表一:

	BWT 12 系列	BWT 24 系列	BWT 48 系列	BWT 110 系列	BWT 220 系列
500VA	BWT12/220-0.5KVAR	BWT24/220-0.5KVAR	暂无	暂无	暂无
1000VA	BWT12/220-1KVAR	BWT24/220-1KVAR	BWT48/220-1KVAR	BWT110/220-1KVAR	BWT220/220-1KVAR
2000VA	暂无	BWT24/220-2KVAR	BWT48/220-2KVAR	BWT110/220-2KVAR	BWT220/220-2KVAR
3000VA	暂无	BWT24/220-3KVAR	BWT48/220-3KVAR	BWT110/220-3KVAR	BWT220/220-3KVAR
4000VA	暂无	BWT24/220-4KVAR	BWT48/220-4KVAR	BWT110/220-4KVAR	BWT220/220-4KVAR
5000VA	暂无	BWT24/220-5KVAR	BWT48/220-5KVAR	BWT110/220-5KVAR	BWT220/220-5KVAR
6000VA	暂无	暂无	BWT48/220-6KVAR	BWT110/220-6KVAR	BWT220/220-6KVAR
7000VA	暂无	暂无	暂无	暂无	暂无
8000VA	暂无	暂无	暂无	暂无	暂无
10000VA	暂无	暂无	暂无	暂无	暂无

2.4 技术特性和参数

2.4.1 技术指标

表二:

技术指标 (VA)		0.5K	1K	2K	3K	4K	5K	6K
直流输入	额定输入电压 (Vdc)	参见表三						
	额定输入电流 (A)	参见表三						
	输入直流电压允许范围 (Vdc)	参见表三						
	反灌杂音电流	≤10%						
交流旁路输入	允许旁路电压 (Vac)	260V-180V(±10V)						
	额定输入电流 (A)	2.3	4.5	9.1	13.6	18.2	22.7	27.2
	旁路转换时间 (ms)	≤5ms						
交流输出	额定容量 (VA)	500	1K	2K	3K	4K	5K	6K
	额定输出功率 (W)	400	800	1600	2400	3200	4000	4800
	逆变输出电压及频率	220Vac, 50HZ						
	逆变输出电流 (A)	1.8	3.6	7.3	11.0	14.5	18.2	21.8
	输出电压精度 (V)	220±1.5%						
	输出频率精度 (Hz)	50±0.1%或者 60±0.1%						
	波形	纯正弦波						
	波形失真率 (THD)	≤3% (线性负载)						
	动态响应时间	5% ((负载 0↔100%))						
	功率因数 (PF)	0.8						
	过载能力	100%-120% 60 秒			121%-150% 10 秒			
	逆变效率 (80%阻性负载)	≥85%						
	旁路转换时间 (ms)	≤5ms						
	工作环境	绝缘强度(输入和输出)	1500Vac, 1 分钟					
噪音 (1 米)		≤40dB						
使用环境温度		-20℃~+50℃						
湿度		0~90%, 不结露						
使用海拔 (m)		≤2000						
指示	LCD 液晶显示	输入输出电压、频率、输出电流、温度、百分比等						
	逆变器状态	市电正常、逆变正常、电池欠压、输出过载						
机械尺寸	标准机架式 (深×宽×高) (mm)	参见 7.2.2 机箱结构图						
保护功能		输入欠压、过压, 输出过载、短路保护等						

表三:

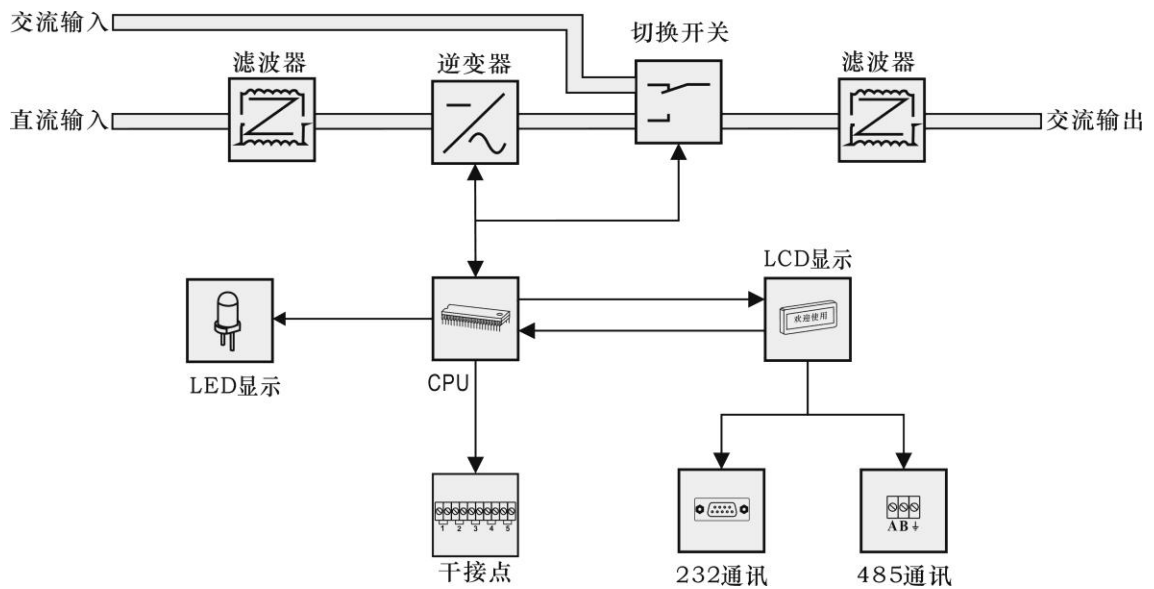
	BWT12 系列		BWT24 系列		BWT48 系列		BWT110 系列		BWT220 系列	
额定输入电压 (Vdc)	12V		24V		48V		110V		220V	
输入直流电压允许范围 (Vdc)	关断电压 10V—15V		关断电压 20V—30V		关断电压 40V—60V		关断电压 90V—135V		关断电压 180V—275V	
	开机电压 11V—14V		开机电压 22V—28V		开机电压 45.5V—57V		开机电压 104V—131V		开机电压 208V—260V	
额定输入电流 (A)	0.5KVA	42	0.5KVA	21	暂 无		暂 无		暂 无	
	1KVA	83	1KVA	42	1KVA	21	1KVA	9	1KVA	4.5
	暂 无		2KVA	83	2KVA	42	2KVA	18	2KVA	9
	暂 无		3KVA	125	3KVA	63	3KVA	27	3KVA	13.5
	暂 无		4KVA	167	4KVA	83	4KVA	36	4KVA	18
	暂 无		5KVA	208	5KVA	104	5KVA	45	5KVA	22.5
	暂 无		暂 无		6KVA	125	6KVA	55	6KVA	27
	暂 无		暂 无		暂 无		暂 无		暂 无	
	暂 无		暂 无		暂 无		暂 无		暂 无	
	暂 无		暂 无		暂 无		暂 无		暂 无	

第三章 结构和原理

3.1 硬件结构及工作原理

- ❖ **说明：**本机型采用先进的 PWM+SPWM 高频技术，使用 CPU 作为主控制芯片，是先进的智能控制和成熟稳定的逆变模式之完美结合。

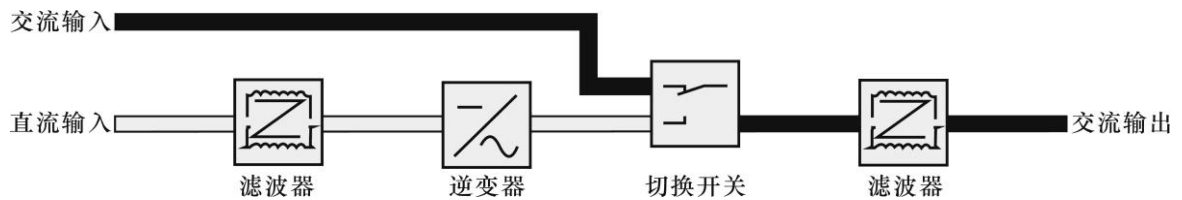
原理框图



3.2 运行模式

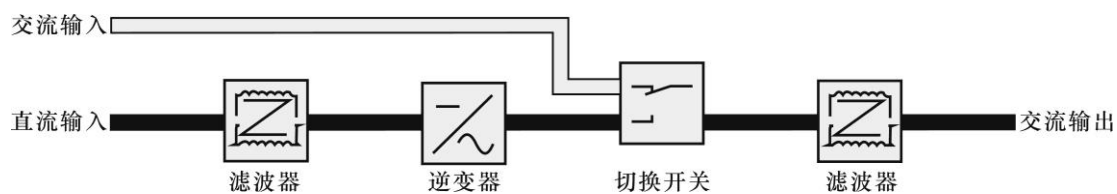
3.2.1 AC 供电模式

- ❖ 即 AC 主供型逆变器工作模式，即逆变器在有市电的情况下用市电给负载供电，在市电异常时启动切换到逆变工作。



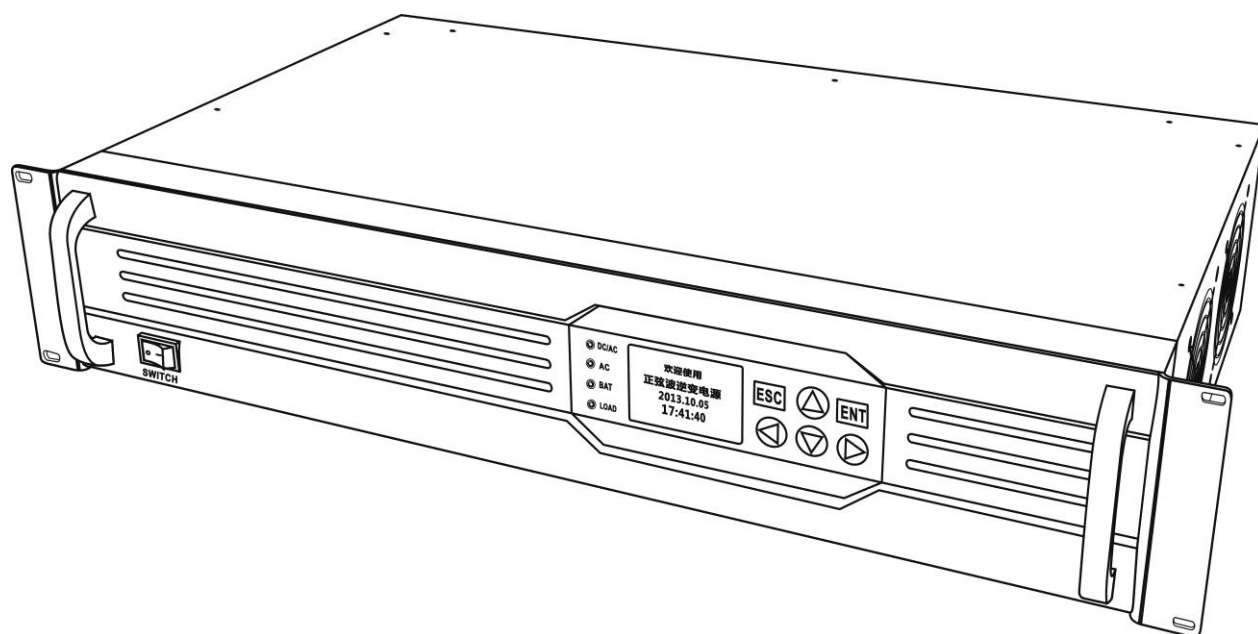
3.2.2 DC 供电模式

- ❖ 即 DC 主供型逆变器工作模式，在正常情况下，DC 主供型逆变器一直工作在逆变输出状态，在直流发生故障情况下输出切换到市电旁路。

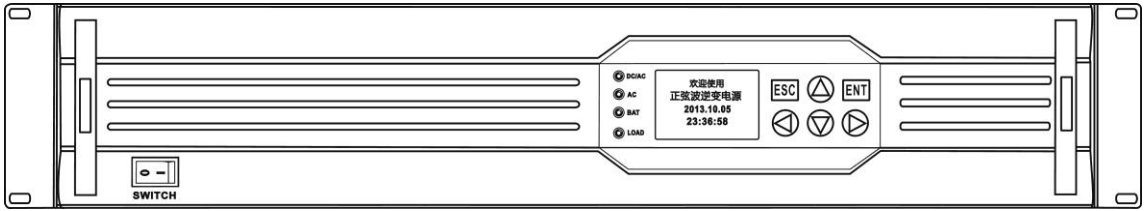


3.3 外观及指示灯

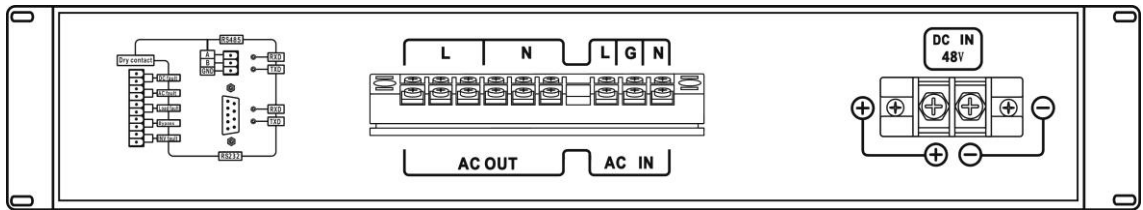
3.3.1 外观



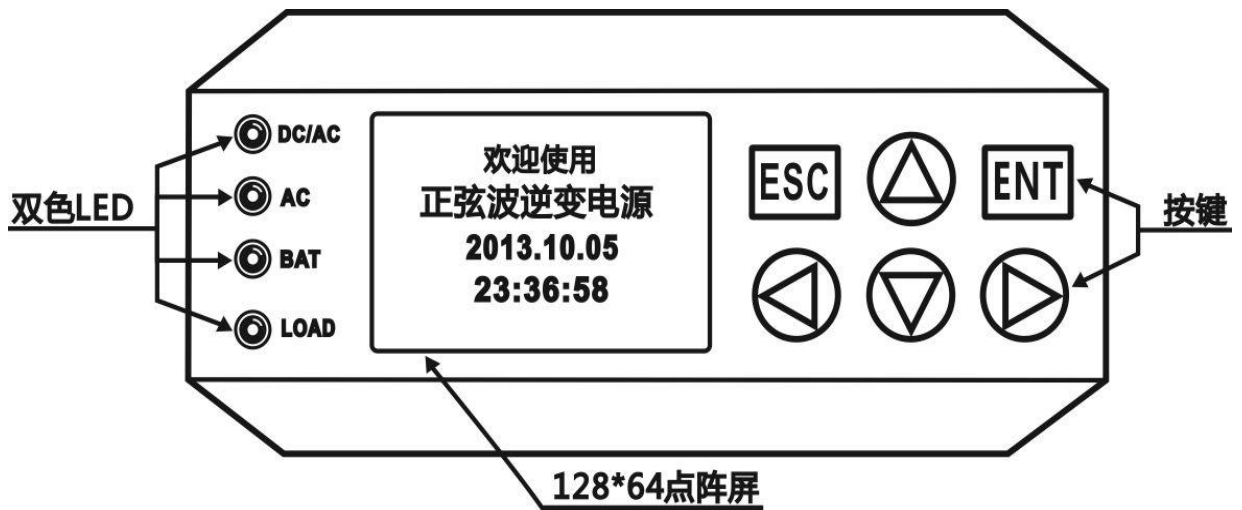
3.3.2 前面板



3.3.3后面板



3.3.4指示灯



第四章 安装和调试

4.1 安装准备

- ❖ 安装本逆变电源必须为具有一定的电气理论知识和实践经验的技术人员。

4.1.1 工具、仪器和资料

万用表、工具包、说明书、电缆

4.1.2 安装环境检查

环境要求

- 工作温度：-20℃~+50℃
- 储存温度：-40℃~+70℃
- 相对湿度：0%-95%，无冷凝
- 冷却方式：温控式风冷
- 海拔高度：1500m，满足GB3859.2-93的降额要求
- 垂直度：没有振动颠簸且垂直倾斜度不超过5度
- 污染等级：II级

- ❖ 系统应安装在具有足够通风量、凉爽、湿度不高和具有无尘条件的清洁空气的运行环境中。推荐工作温度为20~25℃，湿度控制在50%左右。

注 意

房间内不应存放易燃、易爆或具有腐蚀性的气体或液体的物品。
严禁安装在具有金属导电性尘埃的工作环境中

4.1.3 连接电缆

- ❖ 交流输入电缆：用户自行选配，并用随机配备的连接端子制作连接线。电缆规格按下表选择：

容量	配线线径
500VA	0.75mm ²
1000VA	1.5mm ²
2000VA	2.5mm ²
3000VA	4.0mm ²
4000VA	4.0mm ²
5000VA	6.0mm ²
6000VA	6.0mm ²

- ❖ 交流输出电缆：用户自行选配。
- ❖ 直流输入电缆：用户自行选配，并制作连接端子，为保障用电安全，配线选择参考下表：

容量	配线线径				
	12V	24V	48V	110V	220V
500VA	16 mm ²	6.0 mm ²	4.0 mm ²	2.5 mm ²	1.5 mm ²
1000VA	25 mm ²	10 mm ²	6.0 mm ²	4.0 mm ²	2.5 mm ²
1500VA	无	16 mm ²	10 mm ²	6.0 mm ²	2.5 mm ²
2000VA	无	20 mm ²	16 mm ²	6.0 mm ²	2.5 mm ²
3000VA	无	50 mm ²	16 mm ²	10 mm ²	4.0 mm ²
4000VA	无	50 mm ²	25 mm ²	16 mm ²	6.0 mm ²
5000VA	无	50 mm ²	36 mm ²	25 mm ²	6.0 mm ²
6000VA	无	无	36 mm ²	25 mm ²	10 mm ²

4.1.4 开箱验货

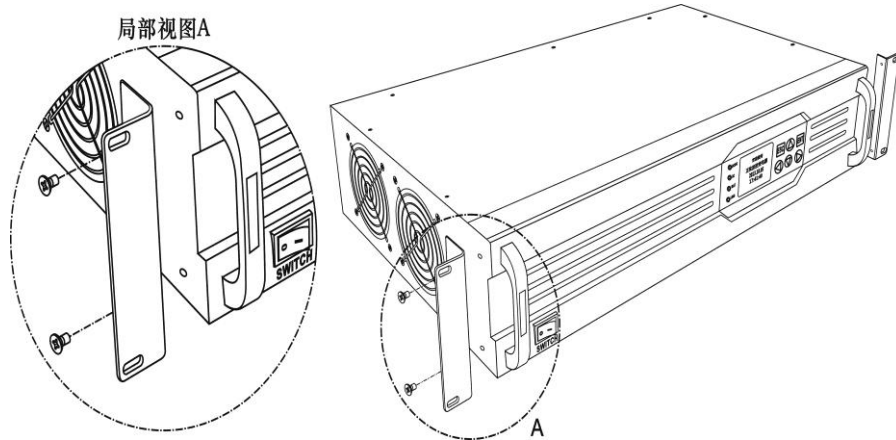
- ❖ 设备应放置在符合要求的储藏环境中，储藏时间不宜超过3个月。
- ❖ 设备安装时，应将设备运至安装现场后再拆除外包装，此时应当按照箱内的装箱清单核对各种设备及材料是否正确，同时妥善保管各种备件附件以备后续安装升级设备以及今后维护时使用。

4.2 安装

4.2.1 机架式机型

1. 安装把手

拆除包装后将安装附件中装有 2 个 L 型把手架和拉手的自封袋取出，用袋中的 M4 螺丝固定于逆变电源的左右两侧，并锁紧螺丝。如下图：



2. 摆放上固定

将安装好把手的逆变电源摆放到适合 19 英寸机架的位置（注意：逆变电源底部要有承托装置！）固定。

3. 连接电缆

1) 连接直流输入

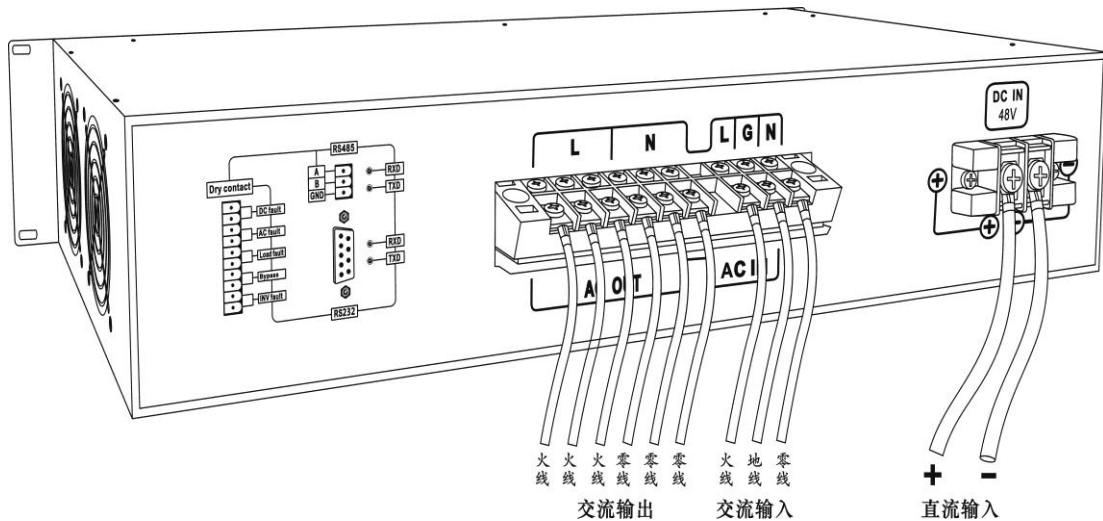
将准备好的电缆线连接到逆变电源后部的直流输入端子上，注意正、负极的接线。

严禁带电操作，否则会引起短路、打火等事故，危及人身及设备的安全！

2) 连接交流输入、输出

本机的交流输入、输出连接采用端子排形式。将准备好带有接线端子的电缆线按丝印标识接好

注意：火、零线不能接反，输入、输出不能接反。连线完毕后检查连接是否稳固。如下图：



第五章 使用和操作

5.1 上电、下电

5.1.1 第一次开机

- 检查直流输入电压是否与机器后部的标识相符，如有不符切勿送入直流电，否则会引起机器损坏！若有不明，请咨询供应商或直接咨询厂家。
- 检查直流输入接线的极性是否正确，否则不能正常开机。
- 检查交流输入和交流输出的接线是否正确，确认无短路现象。
- 以上均检查无误分别送入直流和交流供电。
- 将机器上的开机开关打到 ON 的位置，机器上电开机。
- 首先所有指示灯依次点亮自检
- 然后输出继电器闭合输出交流电给负载

5.1.2 日常操作

- 日常开机只需操作机器上的开关机开关即可。
- 关机时先关闭负载，然后再关闭逆变器开关。
- 长时间不使用时请切断交、直流输入的供电，并切断输出连接，以策安全。
- 长期不使用后开机请依照第一次开机的程序操作。

5.2 使用操作

5.2.1 开机

1. 确认电源的直流输入、交流输出连接正确可靠；
2. 向右按开/关机开关，逆变器发出“嘀”的声响，并进入自检状态表明已被开启。

自检状态： 逆变电源在稳定输出之前，检查外部环境以及逆变电源本身是否正常，若逆变及市电各种状态参数一切正常，逆变器将稳定工作在市电或逆变状态（AC 主供稳定在市电输出，DC 主供稳定在逆变输出），此过程大约需要 5 秒时间。

5.2.2 关机

将开/关机开关向左按，逆变器 LED 指示灯熄灭，此时逆变电源关闭。

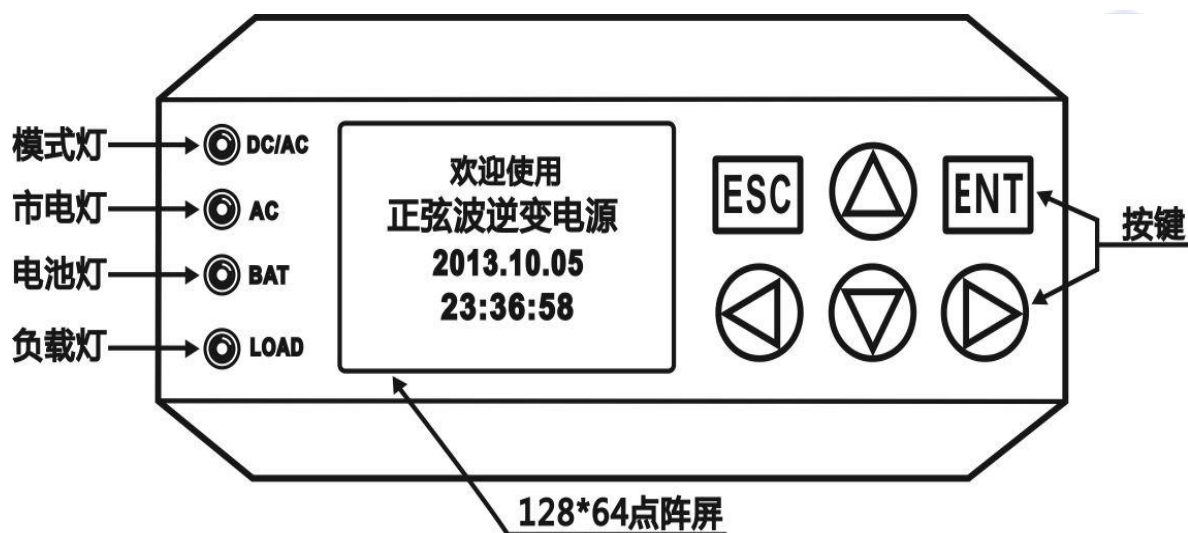
5.2.3 静音

如果逆变电源在运行过程中出现故障，系统会发出声光告警，声音告警可以通过液晶屏菜单设置，在声音控制选项里，选择关闭（这个是**永久性**的关闭，有新的故障也不会有声音告警）。

也可以直接按 **ENT（临时性）** 按钮直接进去关闭和打开（必须是在有告警的情况下），同一个告警，消音后不会自动打开（如果是故障消除了，又重新出现上次的故障，报警会重新打开），当出现另外告警时，不论上次告警是否处于静音状态，系统自动打开声音告警。

第六章 运行状态及显示

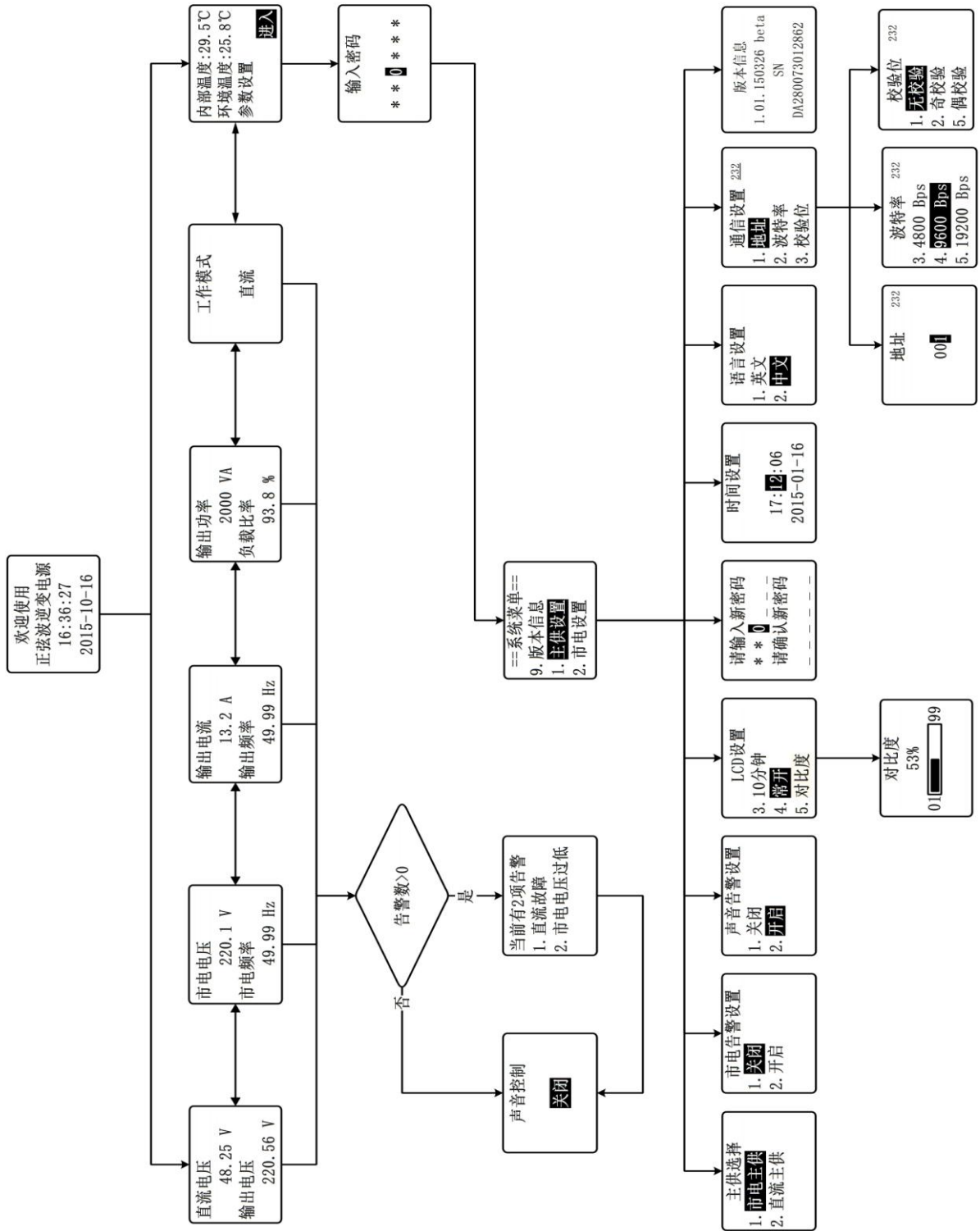
6.1 指示灯及按键定义



6.2 指示灯显示表

开机自检	状态	模式(绿) →亮→	市电(绿)→ →亮→	电池(绿) →亮→	负载(绿) →亮→		
	蜂鸣器	1 秒 1 声 响 3 声 静音					
模式灯 (绿/蓝)	状态	AC 模式	DC 模式				
	指式灯	绿色常亮	蓝色常亮				
	蜂鸣器	无	无				
市电灯 (绿/红)	状态	交流正常	交流电压高	交流电压低	无交流		
	指式灯	绿色常亮	红色快闪	红色慢闪	红色常亮		
	蜂鸣器	无	3 秒 1 声	3 秒 1 声	3 秒 1 声		
电池灯 (绿/红)	状态	直流正常	直流电压高	直流电压低	无直流		
	指式灯	绿色常亮	红色快闪	红色慢闪	红色常亮		
	蜂鸣器	无	1 秒 1 声	3 秒 1 声	3 秒 1 声		
负载灯 (绿/红)	状态	负载正常	过载 120%	过载 150%	过载关机	短路关机	逆变器故障
	指式灯	绿色常亮	绿色慢闪	绿色快闪	红色慢闪	红色快闪	红色常亮
	蜂鸣器	无	1 秒 1 声	1 秒 1 声	长鸣	长鸣	长鸣

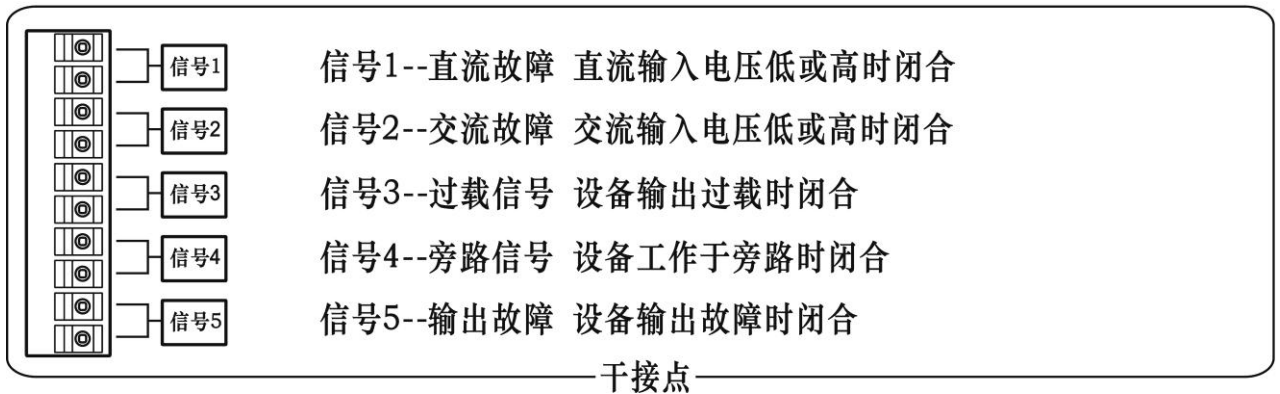
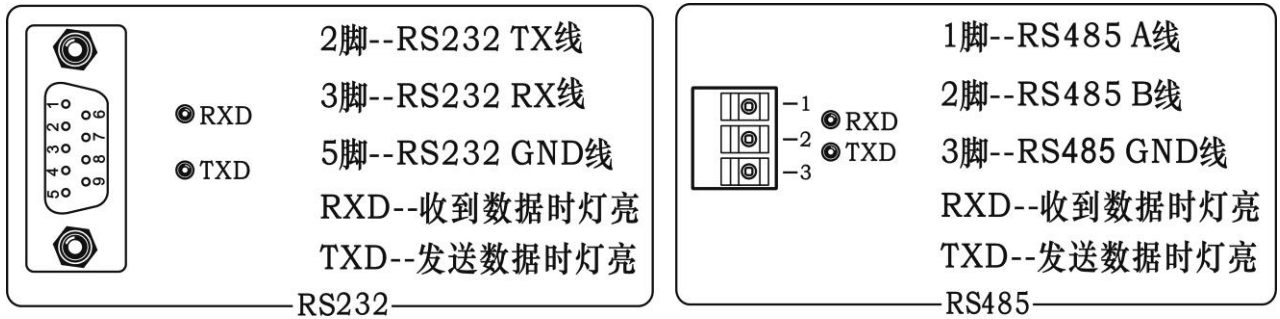
6.3 液晶显示菜单详述



第七章 报警、监控

7.1 远程监控及报警

7.1.1 接口定义



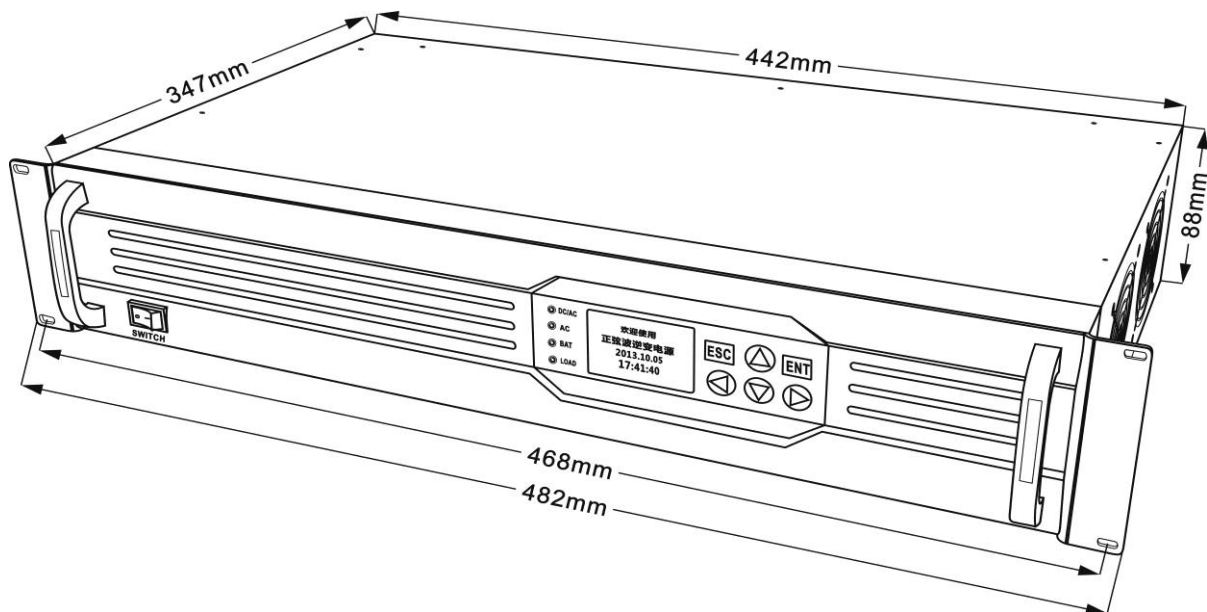
注：每组干接点触点容量不超过 60 V 0.5A

7.2 常见故障处理及机箱开孔尺寸图

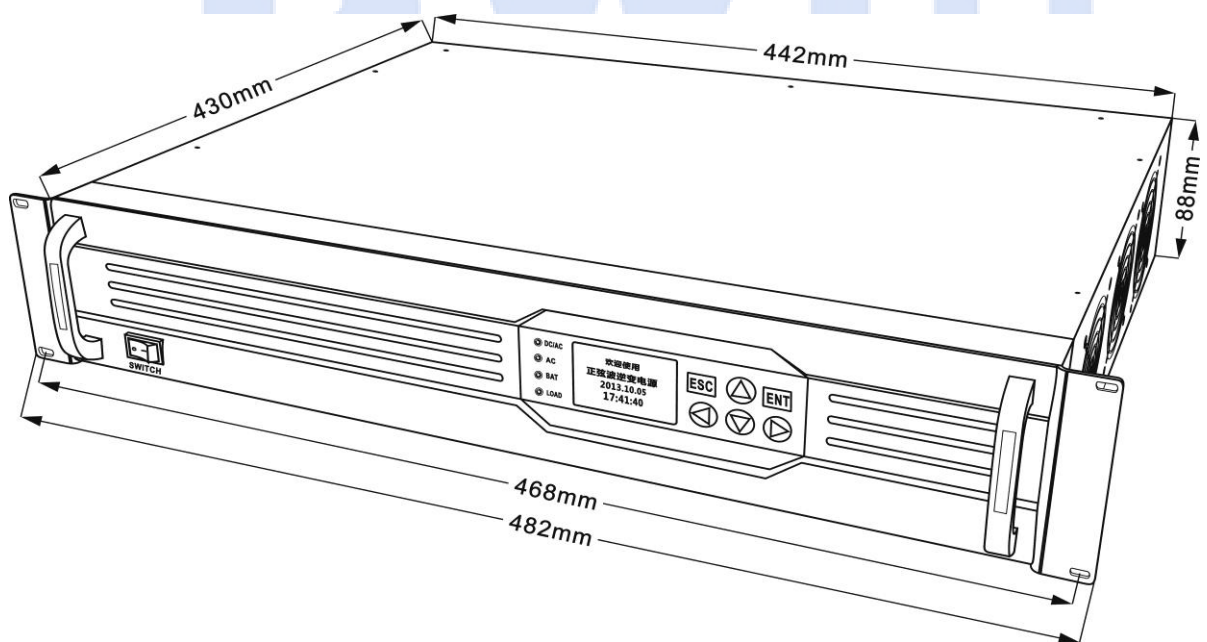
7.2.1 常见故障处理表

故障类型	故障现象	故障分析	故障点判断	故障处理	备注
开机故障	无法开机	直流正负极接反	接线前先核对直流输入端正负极, 高电位接“+”极, 低电位接“-”极	确认好正负极后重新正确接线	
		直流开机电压低	用万用表直流档量端子两端电压, 确认电压是否高于开机点	待蓄电池电压充电到开机点再开机.	
工作中故障	工作一段时间后机器无输出	逆变器低压或高压保护; 过载保护等	把负载断开空载测试看是否能工作; 各点电压是否正常等。	咨询厂家技术人员	
市电切换故障	不切换	市电电压过高或过低	用万用表量逆变器的交流输入端看电压是否在工作范围内	待市电电压稳定后再切换	
		逆变器低压关机保护	逆变器低压关机后, 再接市电不切换	等逆变器工作后再切换	
输出故障	无输出	机器保护	高压, 低压, 过温, 负载过重等	咨询厂家	
通信故障	无法通信	是否接错通信口	查看是否选择正确的通信方式 (通信分为 RS232 485)	选择正确的通信方式	
	通信不稳定	通信线路是否过长	查看通信线路 线材及面板的波特率是否一致	更换双绞线或者重设波特率	

7.2.2 1-3KVA 机箱尺寸及开孔尺寸图：



7.2.3 4-6KVA 机箱尺寸及开孔图：



质量 保 证 卡

正弦波逆变电源出厂前为确保品质优良，必须严格检查。本公司向用户保证在此保证卡内所列明的机器性能良好、机件完整。提供一年免费保修服务，保修条例如下：

（一）由购买机器一年保用期内，机件如有损坏和发生故障，经本公司技术人员检查证实，该机属正常使用下发生者，将提供免费修理及更换零件，损坏件归本公司。

（二）本保证卡内所列明的机器在下列情况下，保修期会自动失效。

- 1、更改公司商标；
- 2、因错误操作、疏忽使用、不可抗拒的因素而导致损坏；
- 3、非本公司技术人员擅自开机修理、改装或涂改、除去机号或封条；
- 4、不按原厂提供的安装指示安装。

（三）请妥存此卡，并于修理时出示本证及购机收据（发票）予技术员查阅。

用 户 资 料 表

用户单位_____	联系人_____
用户地址_____	联系电话_____
经销单位_____	邮政编码_____
产品型号_____	本机号码_____
购机时间_____	经手人员_____

维 修 记 录 表

日 期	维 修 种 类	摘 要	维 修 员	用 户 签 名

注：请填写用户资料后，复印一份并加盖公章后立即寄回本公司市场部存档